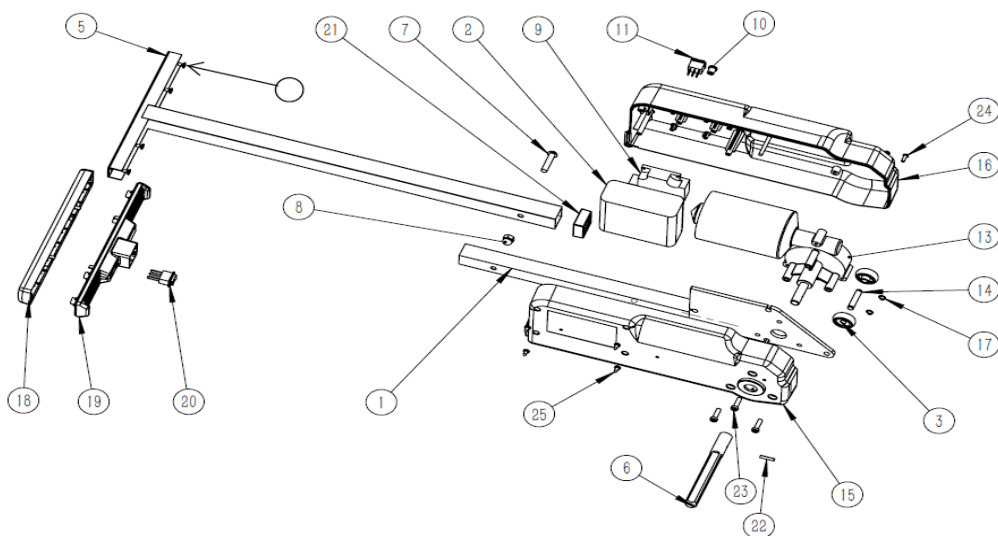


Enrouleur Motorisé
Couverture à Barres

C-11-208060



No.	Code CPF	Référence Fournisseur	Désignation	Code Barres	Conditionnement	PU HT EUR 2020
1	C-11-210347	F2-001	TIGE ACIER 15x15mm	5020112103470	2	
2	C-11-210348	F2-002	BATTERIE 24V	5020112103487	1	
3	C-11-210349	F2-003	ROUE DIAM 32mm	5020112103494	2	
4	C-11-210832	F2-004	VIS M4x12mm	5020112108321	4	
5	C-11-210350	F2-005	POIGNEE ACIER	5020112103500	1	
6	C-11-210351	F2-006	BARRE DE FIXATION DIAM 18mm	5020112103517	1	
7	C-11-210833	F2-007	VIS M8x35mm	5020112108338	1	
8	C-11-210834	F2-008	ECROU DE VIS M8	5020112108345	1	
9	C-11-210352	F2-009	CARTE ELECTRONIQUE	5020112103524	1	
10	C-11-210353	F2-010	PLUG DE CHARGEMENT	5020112103531	1	
11	C-11-210354	F2-011	INTERRUPTEUR ON/OFF	5020112103548	1	
12						
13	C-11-210355	F2-013	MOTEUR 120W	5020112103555	1	
14	C-11-210356	F2-014	ESSIEU ROUE DIAM 38mm	5020112103562	1	
15	C-11-210357	F2-015	CARTER DROIT	5020112103579	1	
16	C-11-210358	F2-016	CARTER GAUCHE	5020112103586	1	
17	C-11-210359	F2-017	SERRE CLIP ROUE	5020112103593	2	
18	C-11-210360	F2-018	COQUE SUPERIEURE POIGNEE	5020112103609	1	
19	C-11-210361	F2-019	COQUE INFERIEURE POIGNEE	5020112103616	1	
20	C-11-210362	F2-020	INTERRUPTEUR AVANT/ARRIERE	5020112103623	1	
21	C-11-210363	F2-021	BAGUE DE FIXATION TIGE ACIER	5020112103630	1	
22	C-11-210620	F2-022	GOUPILLE M4x20mm	5020112106204	1	
23	C-11-210835	F2-023	VIS M6x20mm	5020112108352	3	
24	C-11-210836	F2-024	VIS M4x10mm	5020112108369	3	
25	C-11-210837	F2-025	VIS M4x18mm	5020112108376	5	
26	C-11-210838	F2-026	CHARGEUR 24V	5020112108383	1	